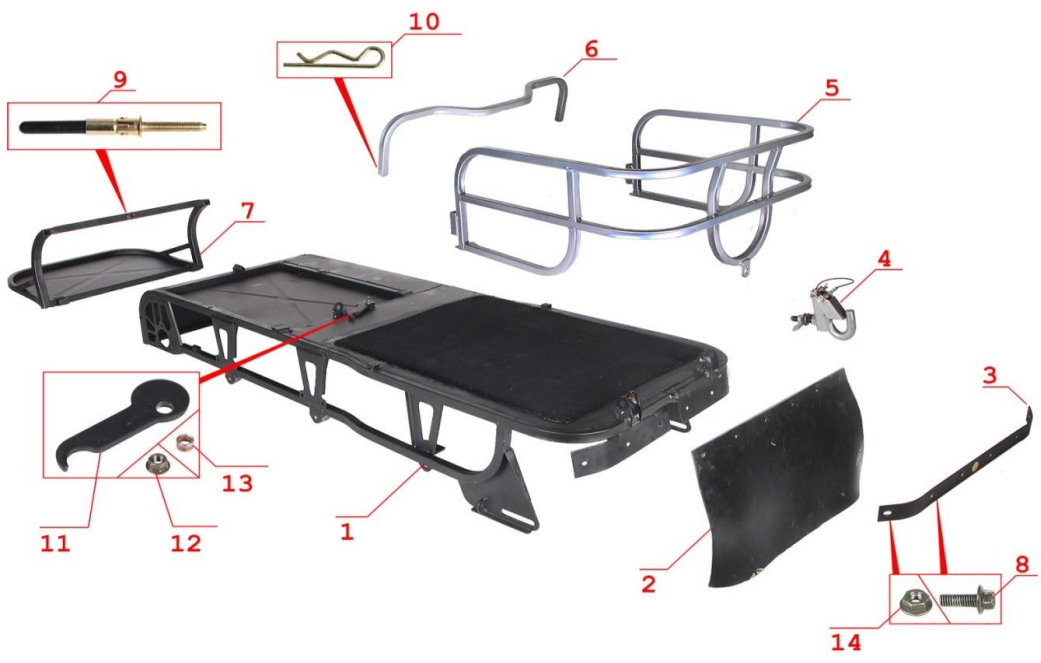


№	EAN код	Наименование
<b>КУЗОВНЫЕ ЭЛЕМЕНТЫ</b>		
		
1	4630031488346	Рама гусеничного блока
2	4680329000668	Брызговик МУХТАР, МУХТАР-7
3	n/a	Крепежная лента брызговика МУХТАР
4	4680329000583	Фаркоп МУХТАР
5	4630031488353	Багажник Мухтар 7; Мухтар 15
6	n/a	Поддерживающая планка багажника Мухтар 15.
7	2700000002650	Предуплотнитель снега
8	4670025454391	Болт с фланцем М6 х 16
9	4680329000774	Болт ручной МУХТАР, МУХТАР-7, Мухтар 15 (L=55mm)
10	n/a	Фиксатор (L60, d=3mm)
11	n/a	Пластина отжима моторного блока
12	4610014478571	Гайка с фланцем М8
13	std	Втулка 10х13х8мм (сталь)
14	4610014478557	Гайка с фланцем М6 DIN 6923 оц.

№	EAN код	Наименование
<b>ХОДОВАЯ ЧАСТЬ</b>		
9	4680329000774	Болт ручной МУХТАР, МУХТАР-7, Мухтар 15 (L=55mm)
15	4627072923455	Кольцо стопорное подшипника 6205 (внутренней обоймы); T110,T125,T150,МУХТАР,МУХТАР-7,МУХТАР-15
16	4627072923448	Кольцо стопорное подшипника 6205 (наружной обоймы); T110,T125,T150,МУХТАР,МУХТАР-7,МУХТАР-15
17	4620753545472	Подшипник 6205/2RS (25x52x15)
18	4627072923370	Букса подшипника 6205; T110,T125,T150,МУХТАР,МУХТАР-7,МУХТАР-15
23	std	Шайба d15
24	std	Гайка с фланцем, M14x1.25
25	4670025454421	Болт с фланцем, M8x1.0x24мм,сталь
40	4610014478519	Шайба D10 DIN 9021 увел. (10 шт)
73	4680329012883	Вал шкива вариатора (ведомого) МУХТАР-15
91	4680329012852	Звезда ведущая (530-14Т); МУХТАР-15
92,98	4680329012685	Опора шкива вариатора (ведомого) МУХТАР-15
93	4610014478526	Шайба D6 DIN 9021 увел. (10 шт)
94	4610014478601	Гровер D6 DIN 7980 оц. (10 шт)
95	4630031488469	Болт крепления кожуха M6x15мм
96	4680329017208	Шпонка 8x7x28 DIN6885-8 фирм (7281095035); Буран
97	std	Втулка 29x25x2мм, сталь
99	4670025454421	Болт с фланцем M8x25мм, сталь
100	n/a	Кронштейн
101	4680329012760	Ступица тормозного диска МУХТАР-15
102	4670025455374	Винт с крестообразным шлицем с потайной головкой M6x16мм, сталь
103	4680329012807	Диск тормозной МУХТАР-15
104	4680329012753	Цепь (530*64); МУХТАР-15
105	4680329012722	Кожух цепи МУХТАР-15
106	2700000003398	Болт с фланцем M10x50мм, сталь
107	4610014479165	Шайба D10 DIN 125 (10 шт)
108	4680329012739	Крышка вариатора МУХТАР-15
109	n/a	Рама моторного блока, сталь.
110	4680329020994	Болт ручной МУХТАР, МУХТАР-7 (L=20mm)

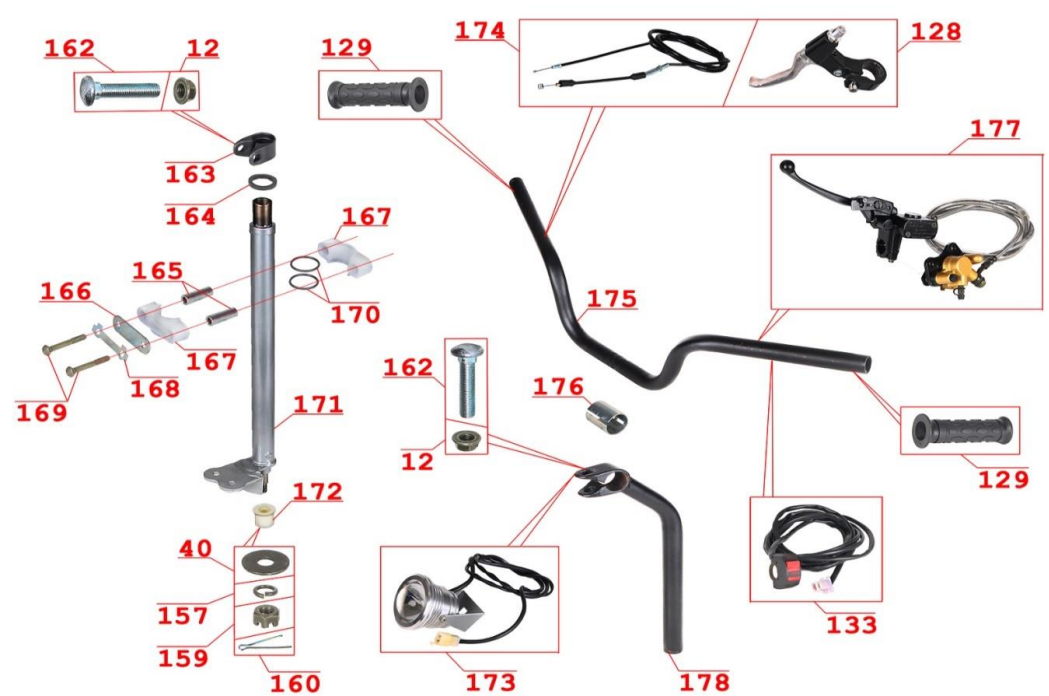
№	EAN код	Наименование
<b>ХОДОВАЯ ЧАСТЬ</b>		
10	std	Фиксатор (L60, d=3мм)
16	4627072923448	Кольцо стопорное подшипника 6205 (наружной обоймы); T110,T125,T150,МУХТАР,МУХТАР-7,МУХТАР-15
17	4620753545472	Подшипник 6205/2RS (25x52x15)
25	std	Болт с фланцем, М8х1.0х24мм,сталь
39	4680329012791	Каток ГБ (обрезиненный) DINGO110,125,150, МУХТАР, МУХТАР-7, МУХТАР-15
40	4610014478519	Шайба D10 DIN 9021 увел. (10 шт)
41	4680329027962	Заглушка колеса, резина
42	4680329027979	Манжета колеса 27,5х52х7/2, резина
43,45,48,49	4680329012692	Тележка катковая МУХТАР-15
179	4680329012913	Пружина тележки катковой МУХТАР-15 (левая)
44	4620767362751	Пружина тележки катковой МУХТАР-15 (правая)
46	4670025454988	Болт М10х25мм, сталь
47	4670025454476	Болт с фланцем М10х30мм, сталь
50	4670025458276	Шайба d28
51	4670025452342	Ограничитель хода тележки катковой передней, сталь
52	n/a	Тележка катковая в сборе (с пружинами) МУХТАР-15
53	n/a	Каток ГБ (обрезиненный) в сборе; DINGO110,125,150, МУХТАР, МУХТАР-7, МУХТАР-15
54	4670025453790	Ограничитель хода тележки катковой задней, сталь
55	n/a	Тележка катковая в сборе (с пружинами и катками) компл.; МУХТАР-15
56	4670025452199	Заглушка склиза, резина МУХТАР-15 (2018)
57	n/a	Склиз гусенечного блока, сталь
58	4680329012784	Накладка склиза МУХТАР-15
59	4610014479080	Саморез М4,2 х 9,5 DIN 7981 (10 шт)
60	std	Втулка 8х12х27мм, сталь
61	n/a	Кронштейн крепления склиза
62	4610014478571	Гайка с фланцем М8 DIN 6923 оц. (10 шт)
63	4670025459631	Болт с фланцем М8х55мм
64	4680329019356	Гусеница (H-500мм, L-2828мм, 56 окон) ЛГБ 015 000 06; Буксировщики, Мухтар 15

№	EAN код	Наименование
<b>ХОДОВАЯ ЧАСТЬ</b>		
15	4627072923455	Кольцо стопорное подшипника 6205 (внутренней обоймы); T110,T125,T150,МУХТАР,МУХТАР-7,МУХТАР-15
16	4627072923448	Кольцо стопорное подшипника 6205 (наружной обоймы); T110,T125,T150,МУХТАР,МУХТАР-7,МУХТАР-15
17	4620753545472	Подшипник 6205/2RS (25x52x15)
18	4627072923370	Букса подшипника 6205; T110,T125,T150,МУХТАР,МУХТАР-7,МУХТАР-15
19	4627072923462	Ступица звезды ведущей ГБ T110,T125,T150,МУХТАР,МУХТАР-7,МУХТАР-15
20	4627072923295	Звезда гусеничного блока T110,T125,T150,МУХТАР,МУХТАР-7,МУХТАР-15
21,22 29,30	4680329012845	Звезда ведомая в сборе (530-38); МУХТАР-15
23	std	Шайба d15
24	std	Гайка с фланцем, M14x1.25
25	4670025454421	Болт с фланцем, M8x1.0x25мм,сталь
26	4610014478557	Гайка самоконтр. M6
27	4610014478977	Винт с внутр. шестигран. M6 x 25 DIN 912 оц. (10 шт)
28	4670025455237	Болт M8x20мм
29	4670025454988	Болт M10x1.25x25мм
30	4610014478465	Гайка M10 DIN 934 оц. (10 шт)
31	std	Втулка ведомого вала 28x24.5x82мм, сталь
32,36,37	4680329000576	Натяжитель гусеницы МУХТАР, МУХТАР-7, МУХТАР-15
33	4610014479493	Звезда ведомая гусеничного блока (пластик) T125,T150,МУХТАР,МУХТАР-7,МУХТАР-15
34	4680329012890	Вал ведомый гусеничного блока МУХТАР-15
35	4670025454476	Болт M10x1.25x35мм, сталь
36	4610014478618	Гровер D8 DIN 7980 оц. (10 шт)
37	4610014478458	Гайка M8 DIN 934 оц. (10 шт)
38	4680329000705	Вал ведущий гусеничного блока МУХТАР, МУХТАР-7, МУХТАР-15

№	EAN код	Наименование
<b>ХОДОВАЯ ЧАСТЬ, ОРГАНЫ УПРАВЛЕНИЯ</b>		
127	4680329012876	Трос газа МУХТАР-15 (длинный) (L=2350мм)
128	4680329012661	Рычаг газа МУХТАР, МУХТАР-7, МУХТАР-15
129	n/a	Грипса 120мм, резина
130	n/a	Руль гусеничного блока, сталь
131	std	Втулка 10x14x25мм, сталь
132	4670025454513	Болт с фланцем М10х55мм, сталь
133	4680329012654	Блок переключателей в сборе МУХТАР, МУХТАР-7, МУХТАР-15



№	EAN код	Наименование
<b>ХОДОВАЯ ЧАСТЬ, ОРГАНЫ УПРАВЛЕНИЯ</b>		
12	4610014478564	Гайка с фланцем M10 DIN 6923 оц. (10 шт)
134	4627072922915	Рычаг рулевой стойки T110,T125,T150МУХТАР,МУХТАР-7,МУХТАР-15
135	4627072922939	Втулка рулевой стойки, оси лыжи 20x24x20мм (нейлон) T110, T125
136, 137	4680329000736	Пружина рулевой стойки МУХТАР, МУХТАР-7, МУХТАР-15
138	4680329000620	Ось лыжи с валом рулевой стойки МУХТАР, МУХТАР-7, МУХТАР-15
139	4610014478571	Гайка с фланцем M8 DIN 6923 оц. (10 шт)
140	4670025454681	Болт с фланцем M8x40мм, сталь
141	4650064237070	Лыжа в сборе; T125,T150,МУХТАР-15
142	4630031488186	Рукоятка лыжи DINGO T110,125,150, МУХТАР,7,15 (цв. черный)
142	4670025450775	Рукоятка лыжи DINGO T110,125,150, МУХТАР,7,15 (цв. желтый)
142	4670025450768	Рукоятка лыжи DINGO T110,125,150, МУХТАР,7,15 (цв. зеленый)
142	4670025450782	Рукоятка лыжи DINGO T110,125,150, МУХТАР,7,15 (цв. красный)
142	4670025450805	Рукоятка лыжи DINGO T110,125,150, МУХТАР,7,15 (цв. оранжевый)
142	4670025450799	Рукоятка лыжи DINGO T110,125,150, МУХТАР,7,15 (цв. синий)
143	n/a	Лыжа T125,T150,МУХТАР-15
144	4670025454681	Болт с фланцем M8x40мм, сталь
145	4680329012678	Подрез лыжи T125,T150,МУХТАР-15
146	4610014478519	Шайба D10 DIN 9021 увел. (10 шт)
147	4627072922960	Болт крепления лыжи (ручной, несъемная шайба, L-100мм) T125,T150,МУХТАР,МУХТАР-7,МУХТАР-15
148	4627072923394	Гайка ручная T110,T125,T150,МУХТАР,МУХТАР-7,МУХТАР-15
149	4610014479905	Втулка лыжи 15x10x13; T125,T150,МУХТАР-15
150	4630031488193	Буфер лыжи, резина
151	2700000003206	Саморез 5x15мм
152	std	Втулка 6x8x5мм, сталь
153	4680329000712	Тяга рулевая (L=300мм), в сборе МУХТАР, МУХТАР-7, МУХТАР-15
154, 155	4680329026156	Наконечник рулевой тяги (L75, I60, D10, d10) ATV50-150 (пара)
156	n/a	Ось тяги рулевой L=220мм, регулировочная
157	4610014478632	Гровер D10 DIN 7980 оц. (10 шт)
158	4610014479165	Шайба D10 DIN 125 (10 шт)
159	4630031488698	Гайка корончатая M10
160	4670025452823	Шплинт 2x45мм
161	4670025459372	Болт с фланцем M8x80мм

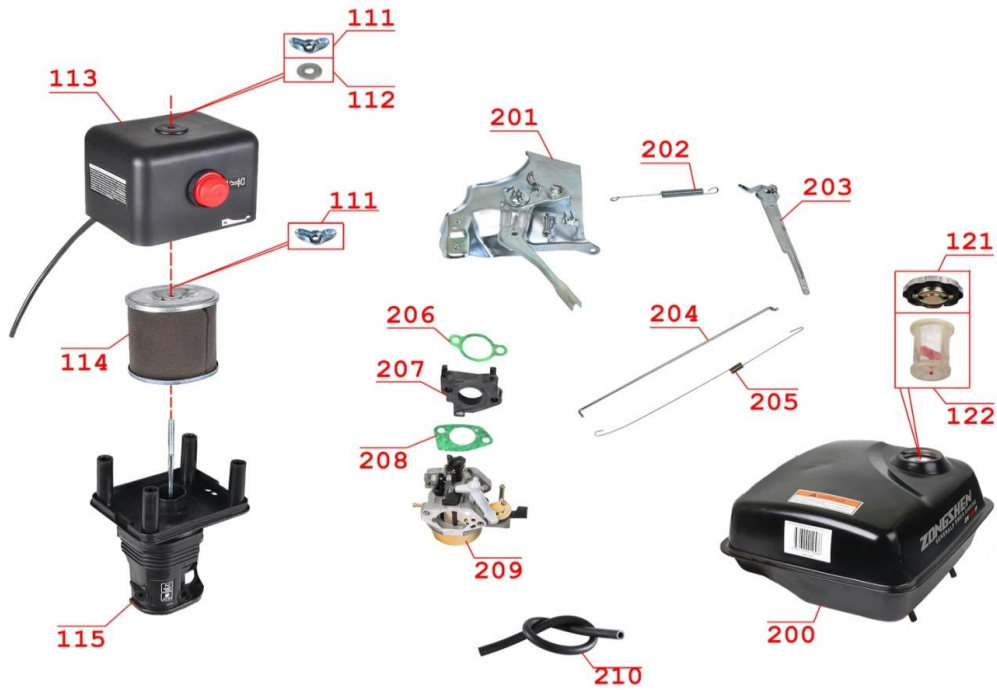
№	EAN код	Наименование
<b>ХОДОВАЯ ЧАСТЬ, ОРГАНЫ УПРАВЛЕНИЯ</b>		
		
12	4610014478564	Гайка с фланцем M10 DIN 6923 оц. (10 шт)
40	4610014478519	Шайба D10 DIN 9021 увел. (10 шт)
128	4680329012661	Рычаг газа МУХТАР, МУХТАР-7, МУХТАР-15
129	n/a	Грипса 120мм, резина
133	4680329012654	Блок переключателей в сборе МУХТАР, МУХТАР-7, МУХТАР-15
157	4610014478632	Гровер D10 DIN 7980 оц. (10 шт)
159	4630031488698	Гайка корончатая M10
160	4670025452823	Шплинт 2x45мм
162	std	Болт с полукруг. гол. и кв. подгол.
163,175, 176,178	4680329000569	Руль МУХТАР, МУХТАР-7, МУХТАР-15
164	std	Кольцо уплотнительное 26x36x5мм, резина
165	std	Втулка 9x14x41мм, сталь
165-170	4630031488384	Хомут крепления вала рулевого МУХТАР, МУХТАР-7, МУХТАР-15
166	n/a	Пластина упорная, кронштейна вала рулевого
167	n/a	Кронштейн вала рулевого, пластик
168	n/a	Пластина контролочная, кронштейна вала рулевого
169	4670025452939	Болт M8x60мм
170	4680329026101	Кольцо уплотнительное 31x37x3мм, резина (10шт)
171	4680329012777	Вал рулевой МУХТАР, МУХТАР-7, МУХТАР-15
172	4627072922922	Втулка рычага подвески передней 14x24x22мм (нейлон) T110, T125
173	4680329000828	Фара головного света в сборе МУХТАР, МУХТАР-7, МУХТАР-15
174	4680329012869	Трос газа МУХТАР-15 (короткий) (L=1680мм)
177	4680329012814	Тормоз дисковый в сборе МУХТАР-15
177-1	4680329012821	Колодки тормозные дисковые МУХТАР-15

№	EAN код	Наименование
<b>КУЗОВНЫЕ ЭЛЕМЕНТЫ</b>		
12	4610014478564	Гайка с фланцем M10 DIN 6923 оц. (10 шт)
14	4610014478557	Гайка с фланцем M6 DIN 6923 оц. (10 шт)
93	4610014478526	Шайба D6 DIN 9021 увел. (10 шт)
94	4610014478601	Гровер D6 DIN 7980 оц. (10 шт)
95	4630031488469	Болт крепления кожуха M6x15мм
106	4670025452700	Болт с фланцем M10x50мм, сталь
148	4627072923394	Гайка ручная T110,T125,T150,МУХТАР,МУХТАР-7,МУХТАР-15
157	4610014478632	Гровер D10 DIN 7980 оц. (10 шт)
161	4670025459372	Болт с фланцем M8x80мм
172	4627072922922	Втулка рычага подвески передней 14x24x22мм (нейлон) T110, T125
180	4680329020987	Болт ручной МУХТАР, МУХТАР-7 (L=30мм)
181	std	Втулка 9x14x60мм, сталь
182	std	Втулка 9x14x106мм, сталь
183	4680329019073	Рама сиденья МУХТАР
184	4680329000781	Сиденье МУХТАР
185	4680329012906	Амортизатор (L-210mm,D-10mm,d-10mm) МУХТАР-15
186	4620753539259	Рама лыжного модуля МУХТАР-7,МУХТАР-15
187	4680329012715	Рама подвески лыжного модуля МУХТАР, МУХТАР-7, МУХТАР-15
188	4630031488506	Болт M8x125мм
189	4680329012746	Защита ног (сталь) МУХТАР, МУХТАР-7, МУХТАР-15
190	n/a	Кронштейн передней балки МУХТАР



№	EAN код	Наименование
---	---------	--------------

СИСТЕМА ПОДАЧИ ТОПЛИВА



111-115	4680329023964	Фильтр воздушный, в сборе ZS188F (16100-PB50-0000)
111	std	Гайка барашек М6, сталь
112	4610014478526	Шайба D6 DIN 9021 увел. (10 шт)
114	4680329024121	Фильтрующий элемент ZS188F H95mm (16101-PB50-0000)
121	4680329000835	Крышка бака топливного ZS168FB, ZS177F, ZS188F, ZS190F (61120-KB01-15000H)
122	4630031488513	Фильтр топливный бензобака
200	4680329023773	Бак топливный ZS188F (61100-PB52-00006X) МУХТАР-15
201	4630031486816	Рычаг управления оборотами ZS188F, ZS190F
202	4630031486793	Пружина управлением оборотами (L=140mm) ZS190F
203	4630031488520	Рычаг регулятора (L=160mm) ZS188F, ZS190F
204	n/a	Тяга регулятора (L=240mm) ZS188F, ZS190F
205	4630031486809	Пружина управлением оборотами (L=215mm) ZS190F
206	4680329024169	Прокладка карбюратора ZS188F, ZS190F (17107-PB50-0000)
207	4630031485505	Изолятор карбюратора ZS188F, ZS190F (17112-QB60-0000)
208	4680329024169	Прокладка карбюратора ZS188F, ZS190F (17182-QB60-0000)
209	4680329023865	Карбюратор 4T ZS188F (17100-QB60-0000); PZ27
210	4620753533561	Шланг 4x7 (5м)

№	ЕАН код	Наименование
<b>ВЫПУСКНАЯ СИСТЕМА</b>		
192-194	4630031486724	Глушитель в сборе ZS188F, ZS190F; МУХТАР-15
193	4670025459518	Болт с фланцем М5х10мм, сталь
195	4610014478571	Гайка с фланцем М8 DIN 6923 оц. (10 шт)
196	n/a	Прокладка патрубка глушителя ZS177F, ZS188F
197	n/a	Патрубок глушителя 173F,177F,182F,188F,190F
198	4680329023926	Прокладка глушителя ZS177F, ZS188F (18066-MB30-0100)

№	EAN код	Наименование
<b>ДВИГАТЕЛЬ</b>		
111	std	Гайка барашек М6, сталь
112	4610014478526	Шайба D6 DIN 9021 увел. (10 шт)
113	n/a	Крышка воздушного фильтра с клапаном подсоса, пластик
114	4680329024121	Фильтрующий элемент ZS188F H95mm (16101-PB50-0000)
116	8729517811	Свеча зажигания 2Т ВР6ЕS 7811 <b>NGK</b>
117	4610014479158	Шайба D6 DIN 125 (10 шт)
118	4670025454384	Болт с фланцем М6х10мм, сталь
119	4680329024039	Стартер ручной ZS188F (6x200mm, D=215mm, d=55mm) (21510-PB50-00006X)
120	4680329016560	Ручка ручного стартера, пласт. (110501089); Буран
121	4680329000835	Крышка бака топливного
122	4630031488513	Фильтр топливный бензобака
123	std	Шпонка 7x7x35мм
124	4680329014665	Вариатор в сборе d25мм САФАРИ; МУХТАР-15, Буран
125	std	Болт (L=140мм, М8х25мм, ds12х112мм), крепления вариатора
126	4630031486854	Щуп масла ZS190F, пластик L=75мм
199	4680329012937	Двигатель в сборе 4Т 190F 420см3 15HP ZONGSHEN; МУХТАР-15

№	EAN код	Наименование
<b>ВАРИАТОР</b>		
65	n/a	Полумуфта ведомого шкива вариатора, алюминий
66	4680329015457	Вкладыш трансмиссии фирм. (110600017); Буран
67	4680329016690	Пружина трансмиссии полумуфты (110600018); Буран
68	n/a	Шкив ведомого шкива подвижный, алюминий
69	4680329012920	Шайба регулировки вариатора SAFARI
70	n/a	Шкив ведомого шкива неподвижный, алюминий
71	n/a	Шпонка 8x7x15мм, сталь
72	n/a	Шпонка 8x7x25мм, сталь
73	4680329012883	Вал шкива вариатора (ведомого) МУХТАР-15
74	4680329014658	Ремень вариатора 1120x33x14 RUBENA; (вариатор САФАРИ) МУХТАР-15, Буран
75	n/a	Шкив неподвижный вариатора Сафари, алюминий\сталь.
76	n/a	Шкив подвижный вариатора Сафари, алюминий
77	n/a	Узел перемещения вариатора Сафари
78	n/a	Пружина вариатора, сталь
79	n/a	Крышка подвижного шкива вариатора (Сафари), алюминий
80	n/a	Втулка вариатора Сафари, пластик
81	n/a	Втулка вариатора Сафари с буртом, пластик
82	n/a	Ось ролика (малая) 35x8мм вариатора Сафари, сталь
83	n/a	Ролик вариатора Сафари 15x8x15мм, сталь
84	n/a	Шплинт (L=30mm, d=2mm), сталь
85	n/a	Втулка оси грузика 14x8x13мм, пластик
86	4680329018342	Ось вариатора 8x40мм SWT в упор (C40600438); Тайга
87	n/a	Грузик вариатора Сафари, сталь
88	4610014478601	Гровер D6 DIN 7980 оц. (10 шт)
89	4610014479158	Шайба D6 DIN 125 (10 шт)
90	4610014478311	Болт M6 x 20 DIN 933 оц. (10 шт)

№	EAN код	Наименование
<b>ДВИГАТЕЛЬ</b>		
119	4680329024039	Стартер ручной ZS188F (6x200mm, D=215mm, d=55mm) (21510-PB50-00006X)
211	4630031488568	Корпус крыльчатки охлаждения ZS188F
212	2700000000595	Гайка с фланцем M16x1,5мм
213	4680329024251	Чашка стартера, отв. часть ZS188F, ZS190F H70mm (21520-PB52-0400)
214	4630031488575	Крыльчатка охлаждения ZS188F (19102-PB52-0300)
215	4630031488582	Маховик ZS188F, ZS190F
216	4630031488599	Катушка освещения ZS188F, ZS190F
217	std	Шпонка коленвала 4x5,5x17,5мм
218	4670025454544	Болт с фланцем M6x28мм, сталь
219	4630031485512	Катушка зажигания с наконечником ZS188F, ZS190F
220	2700000000922	Болт с фланцем M6x12мм, сталь
221	4630031485499	Выключатель зажигания
222	4670025459532	Болт с фланцем M6x8мм, сталь
223	n/a	Фиксатор электропровода катушки освещения, сталь

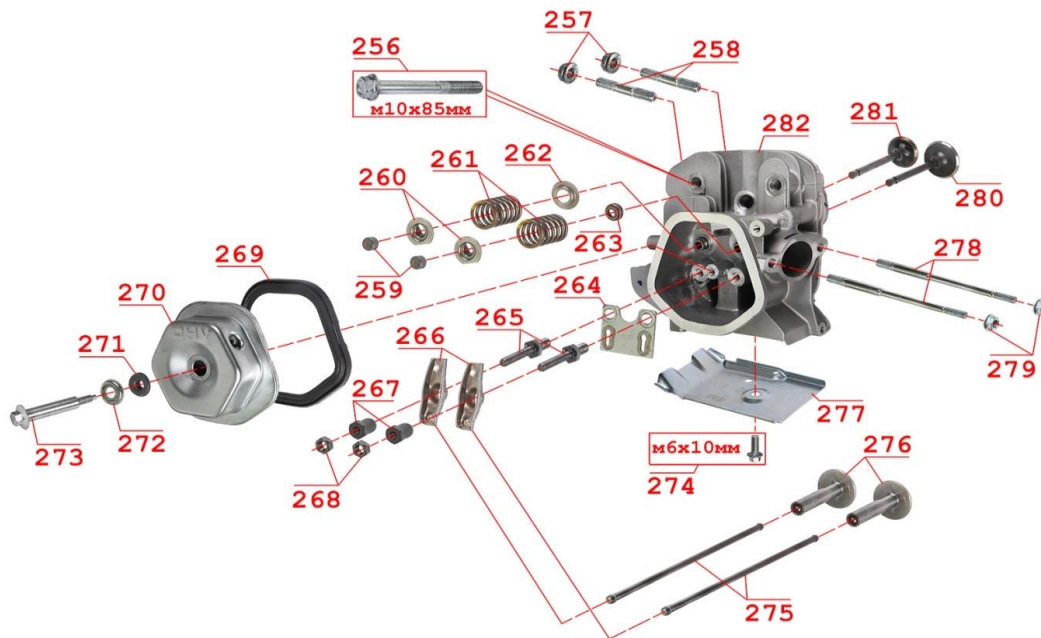


№	EAN код	Наименование
<b>ДВИГАТЕЛЬ</b>		
		
224-227	4680329024220	Поршневой комплект 4Т ZS190F D90 h66,5 p20mm
224	n/a	Кольца поршневые, компл. ZS190F D90 (1310A-QC84-0000)
225	n/a	Кольцо стопорное 4Т p20, поршн. палец ZS190F (13105-PB52-0000)
226	n/a	Палец поршневой 182F,188F,190F (20x62 мм)
227	n/a	Поршень ZS190F (13101-QC84-0000)
228-230	n/a	Шатун, компл. ZS190F (13220-QD03-0000)
230	4670025454681	Болт с фланцем M8x38мм, сталь
231	4630031486694	Вал ГРМ ZS190F (15100-QC84-0000)
232	2000980755226	Подшипник 6207 (35x72x17);
233	4680329023995	Регулятор оборотов ZS188F 31T (24620-PB52-0000)
234	4620753545427	Подшипник 6202 (15x35x11)
234	4627072921208	Подшипник 6202 (15x35x11) (RUS)
234	4680329010582	Подшипник 6202 (15x35x11); NSK (JP)
235	n/a	Вал коленчатый 4Т 190F (цилиндрический вал) d25
236	4630031488612	Вал балансирный 182F-190F
237	std	Шайба 16x24x0,3мм
















№	EAN код	Наименование
<b>ДВИГАТЕЛЬ</b>		
126	4630031486854	Щуп масла ZS190F, пластик L=75мм
238	4630031488520	Рычаг регулятора воздушной заслонки 190F
239	n/a	Фиксатор (L27, d=1,2mm)
240	4670025450201	Сальник 8x14x4
241	4630031485611	Сальник 35x52x7
242	4630031485574	Пробка маслозаливной горловины 182F-190F
242	4630031488629	Пробка маслозаливной горловины ZS177F M19
243	std	Шайба уплотнительная 15x27x3мм, резина
244	4630031488636	Крышка картера 182F-190F
245	4670025454681	Болт с фланцем M8x38мм, сталь
246	4670025454391	Болт с фланцем M6x15мм, сталь
247	4680329023803	Датчик масляный ZS177F, ZS188F (87400-MB30-0100)
248	n/a	Картер двигателя 190F
249,251	4680329026903	Прокладки двигателя комплект 4T 190F LIFAN
250	std	Втулка направляющая 10,2x12x20мм
252	std	Втулка направляющая 6,2x8x12мм
253	std	Болт-пробка сливная M12x15мм, сталь
254	std	Шайба пробки сливной D12, алюм.
255	4680329023780	Датчик масляный ZS168FB, ZS177F, ZS188F, ZS190F (87420-KB01-0000); МУХТАР-15

№	EAN код	Наименование
---	---------	--------------

ДВИГАТЕЛЬ



256	4670025454933	Болт с фланцем M10x85мм, сталь
257	4670025455268	Гайка с фланцем M8
258	n/a	Шпильки головки цилиндра (выпуск) ZS190F (91138-MB30-0000) M8x50мм
259-268, 280-282	n/a	Головка блока цилиндров ZS190F в сборе
259	n/a	Наконечник клапана ZS177F-ZS190F (15713-MB30-0000)
260	n/a	Тарелка пружины клапана верхн. ZS177F-ZS190F (15712-MB30-0000)
261	n/a	Пружина клапана ZS177F-ZS190F (15703-MB30-0000)
262	n/a	Тарелка пружины клапана нижн. ZS177F-ZS190F (15705-MB30-0000)
263	4630031485550	Колпачок маслоъемный, вп. клапана ZS190F (1572B-MB30-0000) d6xD13.6x10.4
264	n/a	Направляющая толкателей клапанов ZS177F-ZS190F
265-268	4630031485567	Коромысло клапана, компл ZS177F, ZS188F, ZS190F (15400-MB30-0000)
269	4630031485581	Прокладка крышки головки цилиндра ZS173F-ZS190F (90229-MB30-0000)
270	4630031488667	Крышка головки ZS173F-ZS190F (11221-MB30-0100)
271	n/a	Уплотнительная втулка крышки головки, резина ZS173F-ZS190F
272	n/a	Шайба тарельчатая d10, сталь
273	n/a	Болт крышки головки
274	4670025454384	Болт с фланцем M6x10мм, сталь
275	n/a	Толкатель коромысла ГРМ ZS177F-ZS190F (15321-MB30-0000)
276	n/a	Наконечник толкателя ZS177F-ZS190F (15002-MB30-0000)
277	n/a	Щиток теплоотражающий ZS190F (19113-PB50-0000)
278	n/a	Шпильки головки цилиндра (впуск) ZS190F (91138-MB30-0000) M6/8x135мм
279	4610014478557	Гайка с фланцем M6
280	4630031485529	Клапан впускной ZS188F, ZS190F (15701-PB52-0000) (d=36,5) (l=85)
281	4630031485536	Клапан выпускной ZS188F, ZS190F (15702-PB52-0000) (d=31) (l=85)
282	2700000000083	Головка блока цилиндров ZS190F (1122B-QC84-0000)

№	EAN код	Наименование
<b>АКСЕССУАРЫ</b>		
1		
2		
3		
4		
5		
6		
7		
8		
9		
10		
11		
12		
13		
14		
15		
1	4627072927446	Накладка на лыжу "DINGO125,150, МУХТАР-15" (1100*220*6)
2	4630031484218	Накладка на лыжу "DINGO125,150, МУХТАР-15" (1100*220*6) (цв. желтый)
3	4630031484232	Накладка на лыжу "DINGO125,150, МУХТАР-15" (1100*220*6) (цв. зеленый)
4	4630031484225	Накладка на лыжу "DINGO125,150, МУХТАР-15" (1100*220*6) (цв. красный)
5	4630031484249	Накладка на лыжу "DINGO125,150, МУХТАР-15" (1100*220*6) (цв. синий)
6	4680329003874	Кофр для снегохода/мотобуксировщика Т125,Т150,Мухтар (текстиль)
7	2700000000267	Кофр для мотобуксировщика Мухтар 15 (текстиль), (цв. зимний лес)
8	4630031484805	Кофр для мотобуксировщика Мухтар 15 (текстиль), (цв. черный)
9	2700000000274	Чехол для двигателя (капот) для мотобуксировщика МУХТАР-15 (текстиль) (цв. зимний лес)
10	4630031484836	Чехол для двигателя (капот) для мотобуксировщика МУХТАР-15 (текстиль) (цв. черный)
11	4630031485727	Рукавицы на руль для снегохода/мото ТИП3 (цв. зимний лес)
12	4670025457781	Рукавицы на руль для снегохода IRBIS (текстиль) (цв. черный)
13	4627072928627	Рукавицы на руль для снегохода/мото ТИП1 (цв. черный)
14	4680329020307	Чехол для двигателя мотобуксировщика 7,5 л.с.
15	4680329020314	Чехол для двигателя мотобуксировщика 15 л.с.
<b>РАСХОДНИКИ, ТЕХ.ЖИДКОСТИ</b>		
*	4650066003062	Масло моторное IRBIS SS-C 4T 10W-40 п/с (1л.)
*	4630031486069	Свеча зажигания 2Т В8Е5 5810 <b>NGK</b>
*	4630031486083	Свеча зажигания 2Т ВР6Е5 7811 <b>NGK</b>
*	4680329012821	Колодки тормозные дисковые МУХТАР-15